

# Break Géles kábelösszekötők

A leggyorsabb megoldás a földalatti összekötéshez!

Nincs  
lejárati  
ideje

5 év  
garancia

Újracsatlakoztatható  
összekötés

IP 68

Made in  
Italy



A géles kábelösszekötő termékek szigetelt összekötést biztosítanak a kis feszültségű fővezetési és mellékáramköri, egypólusú és többpólusú csatlakozásokhoz 0,6 és 1 kV között.

A termékcsaládban **több fővezetési és mellékáramköri csatlakozás található.** Az első sorozatban egypólusú és többpólusú összekötők találhatóak, melyeknek max. keresztmetszete rendre 1x185 mm<sup>2</sup> és 4x25 mm<sup>2</sup>. A második sorozatban egypólusú és többpólusú mellékáramköri összekötők találhatóak melyeknek max. keresztmetszete rendre 1x120 mm<sup>2</sup> és 4x10 mm<sup>2</sup>.

A szigetelő fázis valamennyi összekötőben a mellékelt elválasztó kittel vagy az innovatív moduláris szigetelt kapoccsal valósítható meg akár 5 fázishoz, max. 35 mm<sup>2</sup> keresztmetszettel.

### Műszaki jellemzők

- IP68-as védelem
- Üzemi hőmérséklet -20 °C és +90 °C között

### Szabványossági megfelelés

- EN 50393 (0,6/1 kV)
- EN 60529
- RoHS 2011/65/EK irányelv
- 20-37/2-1, 20-37/7
- EN 60695-2-11



**Break 25**

**Break 30**

**Break 50**

**Break 50Y**

**Break 100**

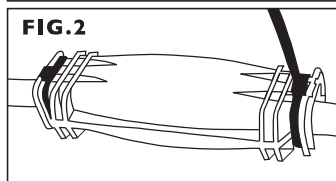
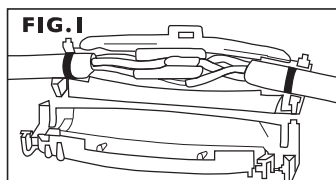
MBG0025A24

MBG0030A24

MBG0050A24

MBG0050Y24

MBG0100A24



### Szerelési útmutató

1. Távolítsa el a kábeleket és csupasztassa a vezetékeket
2. Krimpelje a vezetékeket
3. Merítse a vezetékeket a gélbe a belépési és kilépési pontoknál nyomva őket, hogy könnyebben meg lehessen törni a törhető falakat.
4. Rögzítse a kábeleket a mellékelt kábelkötegelővel (1. ábra)
5. Pattintva zárja le az összekötő burkolatát, és ellenőrizze a gélfolyást az összekötő végeinél a kábelek mentén. Amennyiben ez nem megfelelő nyissa ki újra a burkolatot és nyomjon bele pár korábban levágott kábelhüvely darabot a gélbe.
6. Rögzítse a zárat a mellékelt kábelkötegelővel. (2. ábra)



## Alkotóelemek és jellemzők

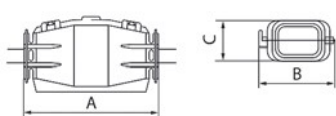
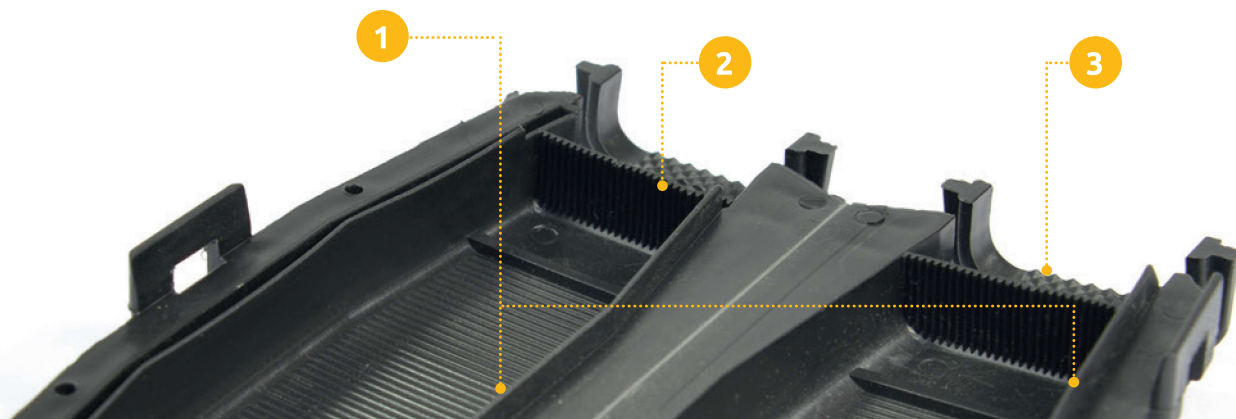
- Két csuklós polipropilén héj, szabadalmaztatott vízzáró rendszerrel, hosszanti bordázással (1) ami a gélt tartalmazza. Mindkét végén gyárilag megtört falak találhatóak (2), amelyek lehetővé teszik a gél túlfolyását a megfelelő vízzárás érdekében.
- A hosszanti vezetékelszűzést a héj végén található bordák (3) akadályozzák meg, az oldalirányút pedig a mellékelt kábelkötegelők.
- A szabadalmaztatott elválasztó két barázdált lemezből áll, amelyek egymáshoz illeszkednek és két kitéremkedésből, amelyek rögzítik a két lemezt.
- Minden modellen két nyílás található az összekötő két végén, amelybe kábelkötegelő fűzhető és rögzíthető. Az összekötő nyitását csak a CEI 64-8 normának megfelelő szerszámmal szabad végezni

## Előnyök

- Újracsatlakoztatható összekötés
- Kimagasló mechanikai szilárdság, tág üzemi hőmérséklet-tartomány
- Gyors fektetés
- Keresztkötéses gél a két héjban (nem igényel további öntést)
- Sokoldalú alkalmazás, akár víz alatti felhasználás
- Kitűnő vízzáró tulajdonság
- Kitűnő átütési szilárdság
- Nincsenek csúszó vezetékek
- Kitűnő védelem a vegyszerek és az UV-sugárzás ellen.
- Nincs lejáratási ideje

## Csomag tartalma\*

- Héj
- Kábelkötegelők
- Elválasztó



Rendelési kód	Típus	Csatlakozás típusa	Fővezeték (mm²)		Mellékáramkör (mm²)		Fővezeték (mm²)		Mellékáramkör (mm²)		Fővezeték (mm²)		Mellékáramkör (mm²)		Csomag (db)	Méret (mm)		
			Min.	Max.	Min.	Max.	Min.	Max.	Min.	Max.	Min.	Max.	Min.	Max.		A	B	C
MBG0025A24	Break 25	Fővezeték	1.5	25	-	-	-	-	-	-	-	-	-	-	4	70	42	24
		Leágazó vezeték	1.5	25	1.5	10	-	-	-	-	-	-	-	-				
MBG0030A24	Break 30	Fővezeték	1.5	50	-	-	1.5	10	-	-	1.5	4	-	-	5	100	59	34
		Leágazó vezeték	1.5	50	1.5	35	-	-	-	-	-	-	-	-				
MBG0050A24	Break 50	Fővezeték	10	120	-	-	6	16	-	-	1.5	10	-	-	3	165	62	36
		Leágazó vezeték	10	70	1.5	35	1.5	10	1.5	6	1.5	10	1.5	4				
MBG0100A24	Break 100	Fővezeték	35	185	-	-	16	50	-	-	4	25	-	-	1	220	100	50
		Leágazó vezeték	25	150	10	120	10	35	6	25	4	16	2.5	4				
MBG0050Y24	Break 50Y	Fővezeték	-	-	-	-	-	-	-	-	-	-	-	-	1	180	105	36
		Leágazó vezeték	6	70	2.5	50	1.5	25	1.5	16	2.5	16	1.5	10				