

# Érintőképernyős szobatermosztát SS701H

Új termosztátja egyenletes és kényelmes hőmérséklet-szabályozást biztosít minden helyiségben. A technológia, a kézművesség és a legmagasabb minőségű anyagok ötvözésével biztonságos, megbízható terméket kínálunk, amely modern, letisztult dizájnnal párosul. Kérjük, olvassa el ezt a telepítési/programozási kézikönyvet, amely részletes útmutatást nyújt a termosztát telepítéséhez és működtetéséhez. Kérjük, gondoskodjon arról, hogy a termosztátot megfelelően képzett szakember telepítse, és tartsa be az összes helyi előírást.

## A doboz tartalma

Termosztát 1 db  
Csavarok 2 db  
Fali rögzítőlap 1 db  
3 m külső (padló) érzékelő 1 db

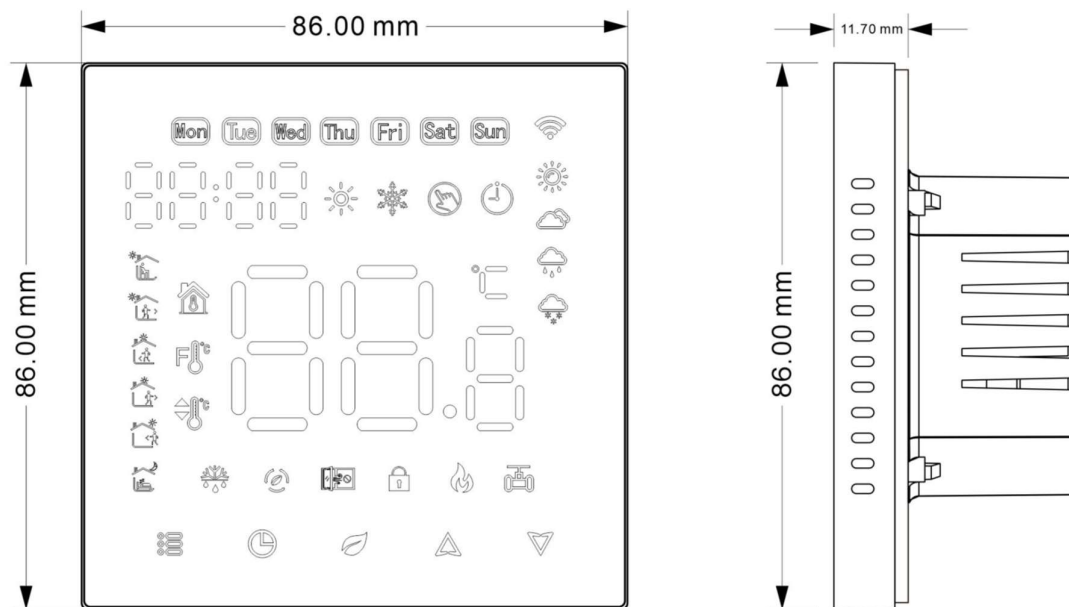
## Garancia:

24 hónapos garanciát biztosítunk a vásárlás napjától számítva. Ha a probléma nem minőségi eredetű, vagy a garanciaidőn túl van, az utólagos szervizelésért díjat számítunk fel.

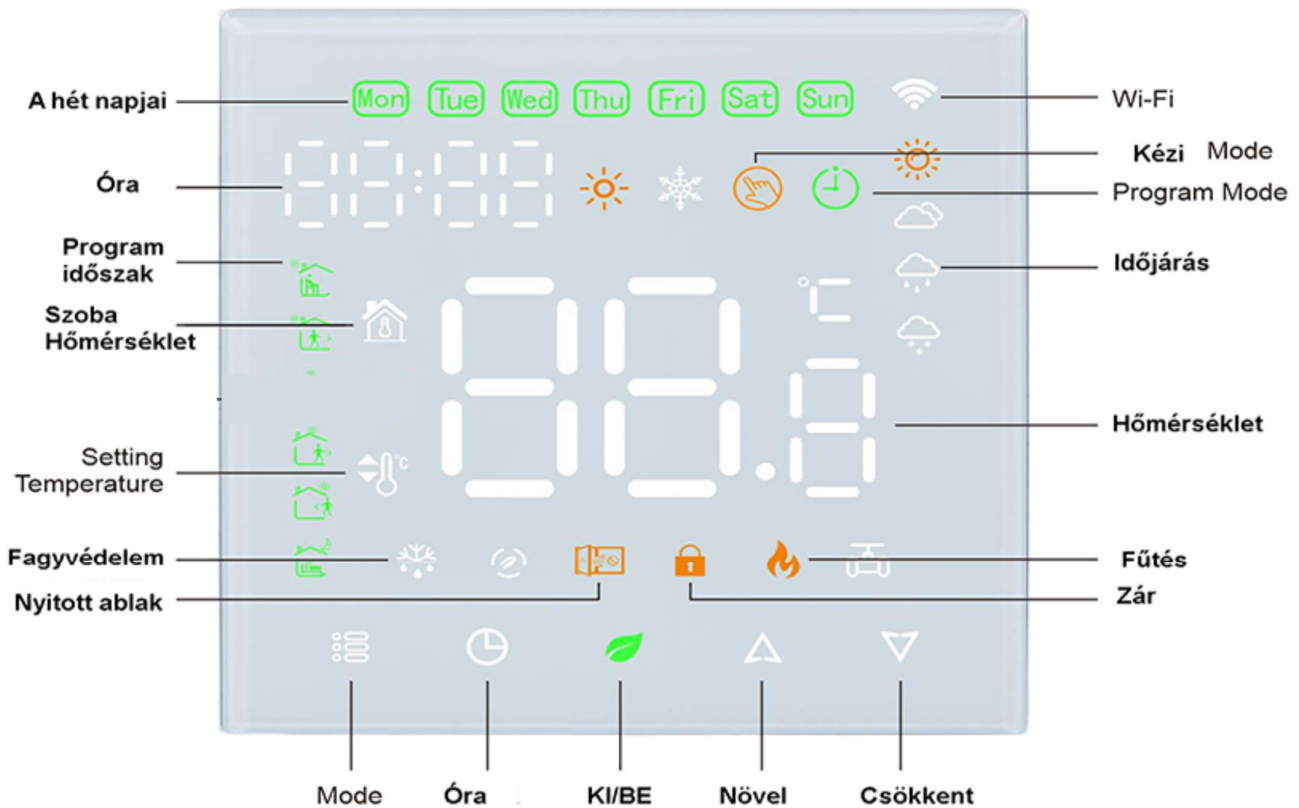
## A termosztátról

Az SS701H sorozatú termosztátokat elektromos padlófűtés, vízfűtés vagy víz/gáz kazánrendszerek vezérlésére fejlesztették ki. Ezeket a készülékeket kereskedelmi, ipari, polgári és lakossági ingatlanokban való használatra tervezték.

A termosztát méretei:



## A képernyő:



## A termosztát műszaki adatai

Érzékelő: NTC

Pontosság:  $\pm 1^\circ\text{C}$

Beállítható hőmérséklet-tartomány:  $5\text{-}45^\circ\text{C}$

Szobahőmérséklet-tartomány:  $5\text{-}99^\circ\text{C}$

Áramfogyasztás:  $<1,5\text{ W}$

Időzítési hiba:  $<1\%$

Tápellátás:  $95 \sim 240\text{VAC}$ ,  $50 \sim 60\text{Hz}$

Áramterhelés: 16A (elektromos fűtés)

Burkolat anyaga: PC+ABS (lángálló)

Méretek:  $86 \times 86 \times 13,2\text{ mm}$

Környezeti hőmérséklet:  $0\text{-}45^\circ\text{C}$ ,  $5\text{-}95\%$  RH (nem kondenzálódó)

Tárolási hőmérséklet:  $-5\text{-}55^\circ\text{C}$

Telepítési furattávolság: 60 mm

A termosztát működtetése/programozása

1. Be- és kikapcsolás

Nyomja meg KI/BE gombot a be- vagy kikapcsoláshoz.

Kikapcsolt állapotban a képernyő jobb, vagy bal alsó sarok érintésével megjelennek a kezelő gombok.

## 2. Hőmérséklet beállítása

Nyomja meg a FEL/LE gombot a kívánt hőmérséklet beállításához.

## 3. Óra beállítása

Érintse meg az ÓRA gombot a perc, óra és hét napjának beállításához (1 = hétfő, 2 = kedd stb.) a vagy nyilak segítségével. Nyomja meg újra a gombot a megerősítéshez és a kilépéshez.

## 4. A termosztát zárolása

Nyomja meg és tartsa lenyomva a FEL és LE nyilakat 5 másodpercig a termosztát zárolásához/feloldásához.

## 5. Üzem mód beállítása

Érintse meg a (mód) gombot a kézi üzem mód és a programozott üzem mód közötti váltáshoz. Kézi üzem módban a KÉZI ikon megjelenik a képernyőn. Programozott üzem módban a PROGRAM ikon jelenik meg a képernyőn.

## 6. Heti programozás beállítása

A termosztát napi hat ütemezett fűtési időszakot biztosít, amelyeket szabadon beállíthat. Bekapcsolt állapotban nyomja meg a KI/BE és az ÓRA gombokat tartsa lenyomva 5 másodpercig a heti programozási módba való belépéshez. Ezután nyomja meg a MÓD gombot a különböző elemek módosításához. A FEL/LE gombokkal állítsa be a megfelelő értékeket. Az alábbi sorrendben állítható: idő beállítása → hőmérséklet beállítása → időszak beállítása → hét beállítása („12345”, „6”, „7” a „5+1+1” programozható módot jelenti, minden módnak hat időzónája és hat hőmérséklet-beállítása van).

## 7. Nyitott ablak érzékelés (OWD funkció)

Ha a Nyitott Ablak Érzékelés (OWD) mód engedélyezve van a paraméterek beállításánál, a rendszer automatikusan leállítja a fűtést, ha hirtelen hőmérséklet-csökkenést észlel (alapértelmezés szerint 2°C 5 perc alatt). Ez általában akkor fordul elő, ha egy ablakot vagy ajtót kinyitnak anélkül, hogy a fűtőberendezést kikapcsolnák. Az energiatakarékosság érdekében a készülék kikapcsolja a fűtést, és az OWD ikon automatikusan megjelenik a kijelzőn. **30 perc után** a készülék visszatér az előző működési módba, és az OWD ikon eltűnik.

A fűtés kikapcsolt időszaka alatt **bármely gomb megnyomásával kiléphet az OWD funkcióból.**

### Előre programozott értékek:

Periódusok	Hétköznap	Szombat	Vasárnap
6:30	21 °C	21 °C	21 °C
8:00	18 °C	18 °C	18 °C
11:30	21 °C	21 °C	21 °C
12:30	18 °C	18 °C	18 °C
18:00	21 °C	21 °C	21 °C
22:30	16 °C	16 °C	16 °C

Programozási módban csak a hőmérséklet változtatható, az időpontok nem!

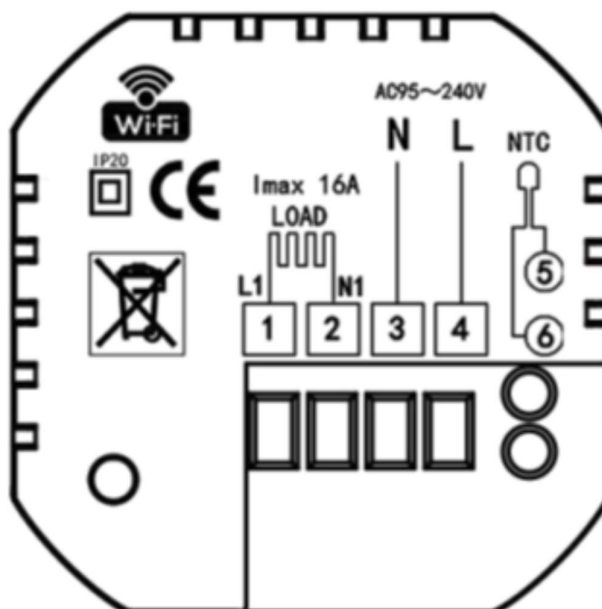
### Haladó beállítások:

Kikapcsolt állapotban egyszerre nyomja meg és tartsa lenyomva a KI/BE és ÓRA gombokat 5 másodpercig, hogy belépjen a speciális (haladó) beállítási módba. A kijelzőn megjelennek a kapcsolódó periódusok és nap értékek. Ezután a FEL vagy LE gombokkal módosíthatja a napokat, majd nyomja meg a MÓD gombot a következő beállításra lépéshez.

A beállítások elvégzése után a KI/BE gomb megnyomásával az összes paraméter mentésre kerül.

KÓD	Jelentése	Gyári érték	Részletek
1Adj	szoba hőmérséklet kompenzáció	-2	-9°C~+9°C
2Sen	szenzor típus	IN	IN: Belső érzékelő (csak levegő) OU: Csak talaj érzékelő AL: mindkettő
3Lit	talaj hőmérséklet korlátozó	50	5~60°C,
4dif	kapcsolási differencia	1	0.5~5°C
5Ltp	Fagymentesítés	off	ON: bekapcsolja, OFF: kikapcsolt
6Hit	Szoba hőmérséklet korlát	45	35~95°C
7OEN	Nyitott ablak érzékelés OWD	off	ON: bekapcsolva OFF: kikapcsolva
8OTL	OWD érzékelési idő	15	2~30 perc
9OTP	OWD leesési idő (érezékelési időn belül)	2	2~4°C
0Pdt	OWD késleltetési idő (vissza az előző működési módhoz)	30	10~60 perc
AFAC	Gyári érték visszáállítása	-	Ha a "-" jelet látjuk tartsuk lenyomva a MOD gombot 5mp-re, míg megjelenik "---" Ekkor visszatértek a gyári értékek.

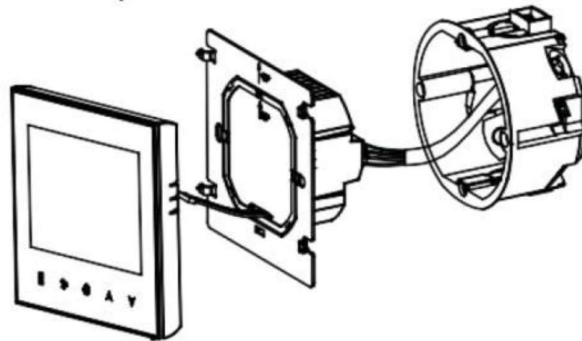
### A termosztát bekötése:



Ne húzzuk túl a csavarokat, mer megsérülhetnek.

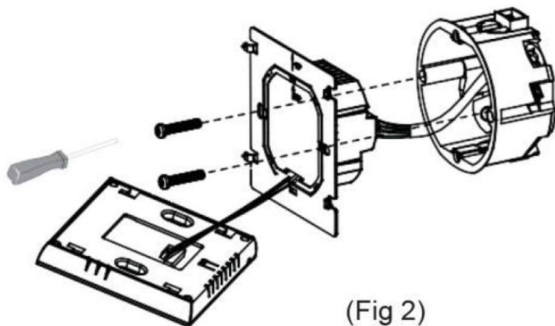
### A termosztát felszerelése:

1. Kapcsoljuk le a feszültséget
2. Csatlakoztassuk a vezetékeket



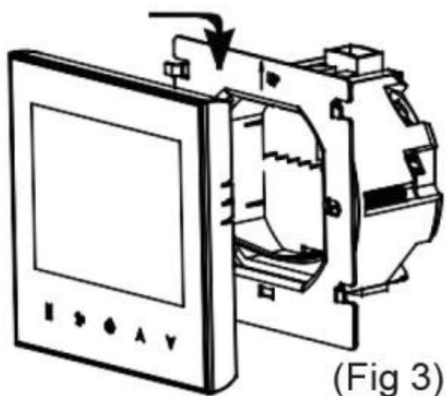
(Fig 1)

2. Erősítsük a csavarokkal a rögzítő talpat a fali dobozhoz

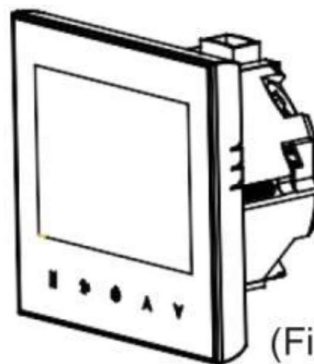


(Fig 2)

3. Csatlakoztassuk az LCD panelt a talphoz



(Fig 3)



(Fig 4)

4. Finished.

**A szerelést csak szakképzett személy végezheti.**

**Óvakodjunk az áramütéstől!**

**WIFI csatlakoztatása:**

Az első használat előtt konfigurálni kell a WIFI hálózatot és csatlakozni kell az okos telefonhoz, vagy a tabletet. Ez biztosítja az eszközök közötti kommunikációt.

1. töltsük le az alkalmazást

IOS eszközöknél keressük meg a Smart Life/Tuya Smart alkalmazást az Apple Store -ban és töltsük le.

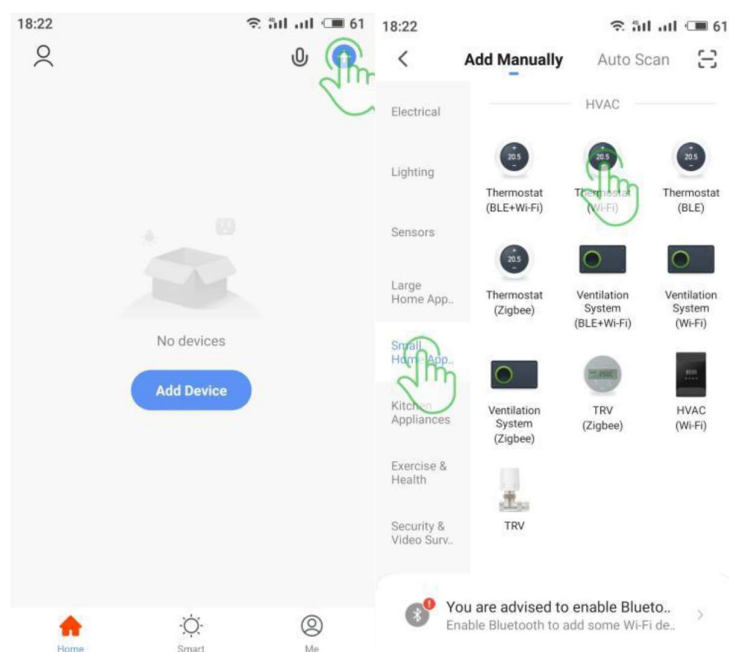
ANDROID eszközökben a Google Play használható



2. Regisztráljunk és lépünk be az alkalmazásba  
Nyisd meg a **Smart Life / Tuya Smart** alkalmazást, ekkor megjelenik a **Bejelentkezés (Log In)** és a **Regisztráció (Sign Up)** oldal.  
Nyomd meg a **Regisztráció (Sign Up)** gombot, majd add meg a telefonszámodat vagy az e-mail-címedet. Ezután kapsz egy ellenőrző kódot, amit be kell írni  
Add meg a jelszavadat, majd erősítsd meg a regisztráció befejezéséhez.  
Ezután lépj be az alkalmazásba.
3. Csatlakozzunk a WIFI hálózathoz.
4. Bekapcsolt állapotban nyomd meg egyszerre a **MÓD** és **FEL** **gombokat**, és tartsd lenyomva **öt (5) másodpercig**. A WIFI ikon villogni fog. Ezután térj vissza az alkalmazás főoldalára.  
Nyomd meg az oldal jobb felső sarkában lévő + jelet (3-1. ábra) az eszköz hozzáadásához.





Válaszd ki a „**Small Home Application**” lehetőséget, majd kattints a „**Thermostat**” opcióra. Ezután válaszd ki a hálózatodat, majd térj vissza az alkalmazásba, írd be a vezeték nélküli router jelszavát, és erősítsd meg. Az alkalmazás ezután automatikusan csatlakozik.  
Ez általában **5–90 másodpercet** vesz igénybe.

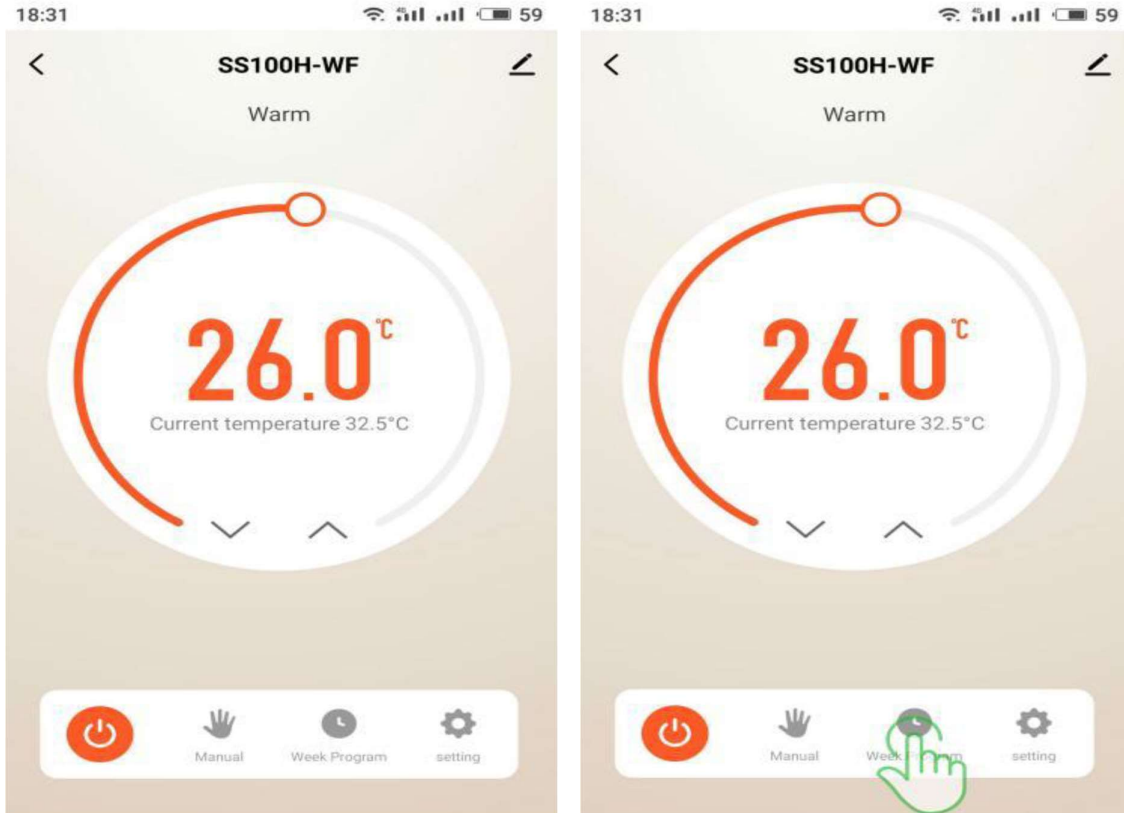
Az eszköz csatlakoztatása után a **szoba nevét szerkesztheted / átnevezheted**.



Amikor a kapcsolat sikeresen létrejött, az megjelenik a kezdőképernyőn.

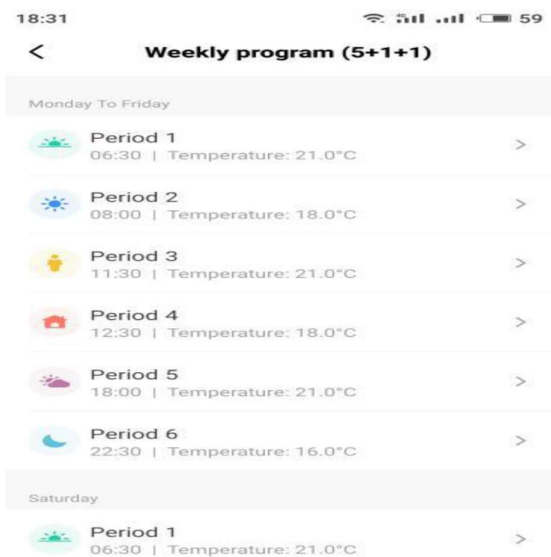
A gombok funkciói a következők:

-  Be-/kikapcsoló gomb a termosztát be- vagy kikapcsolásához.
-  Üzem mód gomb a termosztát Kézi- és „Program mód” között váltáshoz.
-  Heti program beállítás gomb: nyomja meg a heti programozás beállításához.
-  Speciális beállítások gomb a speciális beállítások megadásához.



## A TERMOSZTÁT PROGRAMOZÁSA AZ ALKALMAZÁSBAN

Miután a WiFi kapcsolat sikeresen létrejött, az alkalmazás fő vezérlőfelületén kattintson a „Heti program” lehetőségre a heti programozási beállítások megnyitásához.



## Belépés a haladó beállításokba

Az esetleges téves működés elkerülése érdekében ezeket a beállításokat és azok mentését **csak a termosztát kikapcsolt állapotában** végezze.

