

## BN30 Konnektoros termosztát

### Használati útmutató



**Olvassa el ezt a használati útmutatót alaposan a készülék üzembe helyezése előtt és tartsa mindig a készülék közelében!**

#### Szimbólumok



#### Elektromos áram általi veszély

A szimbólum arra utal, hogy elektromos feszültség miatt emberi életre és egészségre fennálló veszélyek fennállnak.



#### Figyelmeztetés

Közepes erősségű veszélyre figyelmeztet a hívószó, amit ha figyelmen kívül hagynak, halál vagy súlyos sérülés lehet a következmény.



#### Figyelem

Alacsonyabb rizikójú veszélyre figyelmeztet a hívószó, amit ha nem küszöbölnék ki, csekély vagy közepes lehet a sérülés mértéke.

#### Utasítás

A hívószó fontos információkra utal, (pl. anyagi károk) amik nem járnak veszélyeztetéssel.

#### Információ



Ez a szimbólum és az utasítások segítenek gyorsan és biztonságosan elvégezni tevékenységeket.



#### Útmutató figyelembe vétele

A szimbólum figyelmeztet a használati útmutató utasításainak figyelembe vételére.

Az útmutató aktuális verzióját és az EU – konformitás-igazolást a következő linken lehet letölteni:



BN30



<https://hub.trotec.com/?id=39943>

## Biztonság

Az üzembehelyezés/működtetés előtt kérem gondosan olvassa el a biztonságra vonatkozó előírásokat és tartsa mindig a készülék közelében a használati útmutatót!

A biztonsági utasítások be nem tartása áramütést, tüzesetet vagy súlyos sérülést okozhat. Minden utasítást őrizzen meg a jövőben is.

Csak 8 éven felüli gyermekek használhatják, és redukált pszichikai képességű személyek, mentális, szenzoros vagy fizikális sérülésekkel csak abban az esetben, ha a használatra figyelmeztették őket, és az abból fakadó veszélyeket megértették.

Gyermekek nem játszhatnak a készülékkel. A készülék tisztítása, karbantartása gyermekek részére, felügyelet nélkül nem megengedett.

- A készüléket egy figyelmeztető címkével szállítjuk. A készülék üzembe helyezése előtt ragassza le ezt a címkét a készülék hátoldalán, anyanyelvi címkéjével.

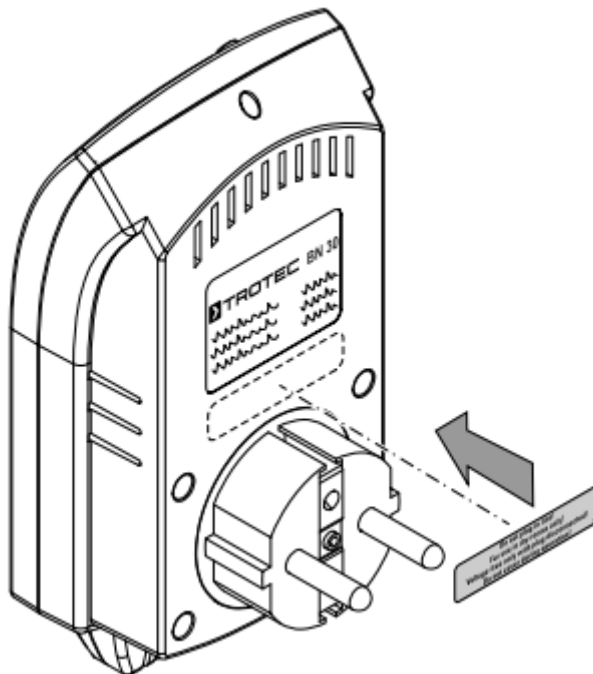
**Ne dugja egymásba!**

**Csak száraz helyiségekben használja!**

**Csak kihúzott csatlakozódugónál feszültségmentes!**

**Ne működtesse lefedve!**

**Nicht hintereinanderstecken!  
Nur zur Verwendung in trockenen Räumen!  
Spannungsfrei nur bei gezogenem Stecker!  
Nicht abgedeckt betreiben!**



**Kérjük vegyék figyelembe a következő utasításokat!**

- Ne használja a készüléket robbanásveszélyes környezetben
- Ne működtesse a készüléket agresszív környezetben.

- Ne távolítsa el a készülékről a feliratokat, etiketteket, címkéket. Tartsa ezeket mindig olvasható állapotban.
- Ne nyissa fel szerszámmal a készülékházat.
- Tartsa be a tárolás és használat körülményeit. (Lásd technikai adatok.)

### Rendeltetés szerinti használat

Csak hőmérsékletszabályozó köztes konnektorként alkalmazza, a hálózati csatlakozó és a véghasználó között, a technikai adatokban lévő körülmények betartásával.

### Nem rendeltetés szerinti használat

A készülék nem alkalmas semmilyen hosszabítókábelrel való használatra. Nem szabad robbanásveszélyes helyeken használni, nedves vagy magas páratartalmú környezetben.

### Személyi feltételek:

A készülék felhasználói el kell, hogy olvassák a használati útmutatót, különösen a biztonságra vonatkozó fejezetet.



### Egyéb veszélyek

- Ne hagyja a csomagoló anyagot felügyelet nélkül. A gyerekeknek ez veszélyes játszószer lehet
- A készülék használata veszélyes lehet, ha azt nem rendeltetés szerűen használják. Olvassa el a személyi feltételeket
- A készülék nem játszószer! Gyerekek ne tartózkodjanak a készülék közelében, biztosítsa, hogy gyerekek kezébe ne kerüljön!
- Hogy a készülék sérülését megakadályozza, ne tegye ki extrém hőmérsékletnek, nedvességtartalomnak vagy nedvességnek.
- A mérőműszer tisztítására ne használjon éles tisztítót, oldószert vagy súrolószert.

### Információk a készülékről

#### Készülék-leírás

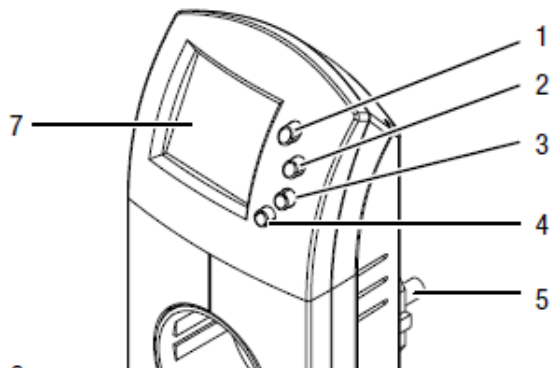
A BN30 termosztát fűtő- és klímaberendezések hőmérsékleti szabályozását teszi lehetővé, 5°C és 49 °C között. Ehhez csak a fűtő- és klímaberendezés és a konnektor közé iktatjuk be a termosztátot, és beállítjuk a kívánt hőmérsékletet. Integrált szenzorok segítségével méri a készülék a helyiség-hőmérséklet valós értékét, és ennek megfelelően szabályozza a fűtő- vagy hűtő készülék által produkált elérendő hőmérsékletet.

Az egyszerű használat és programozhatóság a felhasználási lehetőségek sokszínűségét rejtik, a készülék alkalmas mobil fűtések szabályozására is.

A nagy kijelzőn az éppen elért pillanatnyi helyiség-hőmérséklet leolvasható. A beépített EEPROM-nak köszönhetően a készülék áramkimaradás ellen biztosított.

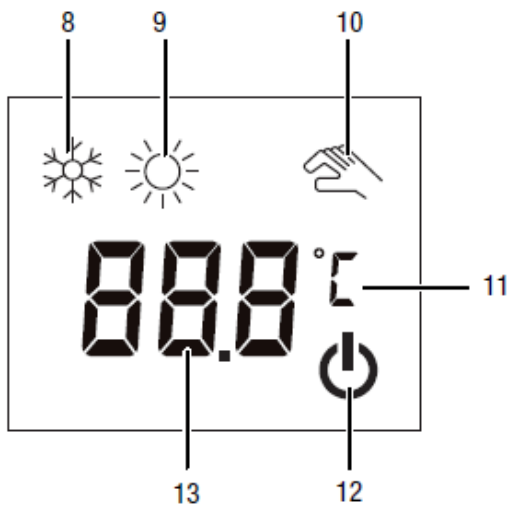
### A készülék bemutatása

Szám	Megnevezés
1	Set-gomb
2	Fölfelé gomb
3	Lefelé gomb
4	Ki / Be kapcsológomb
5	Csatlakozó a konnektorhoz



6	Köztes konnektor, csatlakozó a végfelhasználóhoz
7	Kijelző

### Kijelző



Szám	Megnevezés
8	Hűtés módozat kijelzése
9	Fűtés módozat kijelzése
10	Set kijelzés
11	°C / °F kijelzés
12	KI kapcsoló üzemmód
13	Elérendő hőmérséklet vagy aktuális helyiség hőmérséklet

### Technikai adatok

Paraméter	Érték
Modell	BN30
Súly	220 g
Méret	140 x 60 x 75 mm
Beállítható hőértékek	5 – 49 °C (41 – 85 °F) 0,5 fokos léptékekben
Üzemi feltételek	- 10 70 °C
Mérési intervallum	10 s
Feszültségellátás	230 VAC / 50 Hz
Terhelés	16 A / 3680 VA – ohmos terhelés 2 A / 460 VA – induktív terhelés

### Szállítási terjedelem

- 1 x konnektorba csatlakoztatható termosztát
- 1 x rövid ismertető

### Szállítás és tárolás

#### Szállítás

A készülék biztonságos szállításához használjon egy megfelelő táskát, hogy védje bármiféle külső hatástól.

#### Tárolás

Ha nem használja a készüléket, a következők szerint tárolja:

- szárazon
- portól és közvetlen napsugárzástól védett helyen
- lefedve, portól védve, lehetőség szerint például egy zacskóban

## Használat

Gyárilag 20 °C van beállítva az elérendő hőmérsékleti értéknek, és a készülék Fűtés üzemmódban van.

### A készülék bekapcsolása

1. Dugja be a konnektoros termosztátot egy előírás szerint biztosított konnektorba.
2. Csatlakoztassa a végfelhasználó készüléket.
3. Nyomja be a ki – be kapcsológombot (4)
4. A kijelzőn **nem látszik** a kikapcsolás-állapotjelző (12).

## Módozatok beállítása

### Figyelmeztetés:

Ha az elérni kívánt hőmérséklet alacsonyabb, mint helyiség-hőmérséklet, használja a **Hűtés** módozatot. Ha az elérni kívánt hőmérséklet magasabb, mint a helyiség-hőmérséklet, használja a **Fűtés** üzemmódot.

- ✓ A készülék ki van kapcsolva.
- 1. Nyomja meg a lefelé nyilat, (3), kb. 5 mp-re, hogy váltani tudjon a hűtés és fűtés üzemmódok között.

### °C / °F beállítása

- ✓ A készülék be van kapcsolva.
- 1. Nyomja meg a SET gombot (1) kb. 5 mp-re, hogy váltani tudjon a Celsius és Fahrenheit fok között.

## Hőmérséklet elérendő értékének beállítása

### Hűtő üzemmód

Hűtő üzemmódban az elérendő hőmérsékleti értéknek 2 °C-kal alatta kellene lennie az aktuális helyiség-hőmérsékletnek, mert különben nem kapcsol be a konnektoros termosztát. Ha a helyiség-hőmérséklet az elérendő érték alatt van, a készülék kikapcsolja a köztes konnektort.

- ✓ A **Hűtés** üzemmód be van kapcsolva.
- 1. Nyomja meg a le – föl gombokat (2, 3), hogy be tudja állítani az elérni kívánt hőmérsékleti értéket!
- A SET (10) jelzés villog.
- 2. Várja meg, amíg a SET (10) jelzés már nem villog.
- Az elérni kívánt hőmérsékleti érték el van mentve
- Villog a **Hűtés** kijelzése (8)
- Kb. egy perc elteltével a készülék bekapcsolja a köztes konnektort.

### Fűtés üzemmód

Fűtő üzemmódban az elérendő hőmérsékleti értéknek 1 °C-kal fölötte kell lennie az aktuális helyiség-hőmérsékletnek, mert különben nem kapcsol be a konnektoros termosztát. Ha a helyiség-hőmérséklet meghaladja az elérendő értéket, a készülék kikapcsolja a köztes konnektort.

- ✓ A **Fűtés** üzemmód be van kapcsolva.
- Nyomja meg a le – föl gombokat (2, 3), hogy be tudja állítani az elérni kívánt hőmérsékleti értéket!
- A SET (10) jelzés villog.
- Várja meg, amíg a SET (10) jelzés már nem villog.
- Az elérni kívánt hőmérsékleti érték el van mentve
- Villog a **Fűtés** kijelzése (9)
- Kb. egy perc elteltével a készülék bekapcsolja a köztes konnektort.

## Helyiség-hőmérséklet offset értékének beállítása

**Figyelem!** Hidegből meleg helyiségbe történő helyváltoztatás során a mérőeszköz elektronikáján kondenzvíz képződés jelenhet meg. Ez a fizikai hatás, mely egy készüléknél sem megakadályozható, a mérési eredmények eltéréséhez vezethet. A kijelzőn ilyenkor nem látszik adat, vagy rossz adat szerepel. Várjon néhány percet, míg a mérőműszer alkalmazkodik a megváltozott körülményekhez, mielőtt a következő méréseket elvégezné.

A készülék megengedi azt a lehetőséget, hogy beállítsunk egy offszet értéket, (hőmérsékleti vonal nullpontjának eltolása). Ennek akkor van értelme, ha a termosztát által mért környezeti hőmérséklet még az akklimatizálási fázis után is túl nagy eltéréseket mutat, egy meglévő, pontos méréseket végző referencia-hőmérőhöz képest.

- ✓ A készülék ki van kapcsolva.
- 1. Nyomja meg a SET gombot (1) kb. 5 mp-re, hogy belépjen a beállítások menübe.
- Villog a SET jelzés.
- 2. Nyomja meg a le – föl gombokat (2, 3), hogy be tudja állítani az offszet hőmérsékleti értéket!
- 3. A sikeres offszet-érték beállítása után nyomja meg annyiszor a SET-gombot, míg újra a helyiség-hőmérsékletre érkezik. Ugorja itt át azokat a menüpontokat, amik nem szükségesek most az Ön beállításaihoz.

### **A készülék kikapcsolása**

1. Nyomja meg a Ki / Be kapcsoló gombot (4).
  - Az üzem Ki (12) jelzés látszik a kijelzőn.
  - A köztes konnektor ki van kapcsolva, függetlenül az elérendő hőmérséklettől és az aktuális helyiség-hőmérséklettől.

### **Karbantartás és javítás**

#### **A készülék tisztítása**

A készüléket egy benedvesített, puha, szőszmentes törlőkendővel tisztítsa. Figyeljen arra, hogy ne szivároгjon nedvesség a házba. A kendő benedvesítéséhez ne használjon semmilyen sprayt, oldószert, alkoholtartalmú tisztítószeret vagy súrolószert, csak tiszta vizet!

#### **Javítás**

Ne változtasson meg semmit a készüléken, ne építsen be semmilyen alkatrészt. A javítás es felülvizsgálat igényével forduljon szakemberhez vagy a gyártóhoz.

#### **Megsemmisítés**



Az elektronikai készülékek nem tartoznak a háztartási hulladékok közé, hanem az Európai Unióban a 2002/96/EG Európa Parlament és Tanács rendelkezése szerint 2003.01.27-től az elektromos- és elektronikai használt készülékeket szakszerűen kell megsemmisíteni. Kérjük a készüléket használata után a vonatkozó jogszabályok szerint megsemmisítség meg.

#### **Megfelelőségi nyilatkozat**

A 2006/95/EG elektromágneses készülékekre vonatkozó EU irányelv és a 2004/108/EG alapján ezennel tanúsítjuk, hogy a BN30 konnektoros termosztát készülék a megnevezett idevonatkozó EU irányelvekkel összhangban lett megtervezve és gyártva, ezen EU irányelveknek megfelel.

A  $\text{CE}$ -jelzés a készülék hátoldalán található.

Gyártó:

Trotec GmbH & Co. KG

Telefon: +49 2452 962-400

Grebbener Straße 7  
D-52525 Heinsberg

Fax: +49 2452 962-200  
E-Mail: [info@trotec.de](mailto:info@trotec.de)

### **Jótállás**

A **BN30 konnektoros termosztát készülékek** a legszigorúbb teszteken mennek keresztül, mielőtt elhagynák a gyártó üzemet. Ha a termékünk a vásárlástól számított 1 éven belül gyári hiba miatt nem a minőségi és mennyiségi jellemzőknek megfelelően működik, a vásárlónak az adott részt díjmentesen javítjuk, vagy cseréljük (feltéve, hogy a készülék részeinek és/vagy a készülék egészének működési zavara vagy meghibásodása normál működési feltételek közben történik).

**Terjedelem:** minden rossz részre (anyag és munkadíj)  
**Időtartam:** a vásárlástól számított 1 év  
**Teljesítményünk:** javítás vagy csere a rossz részekre

### **Mit kell tennie:**

1. Csomagolja be a terméket az eredeti csomagolásba ugyanolyan úton-módon, mint ahogyan azt tőlünk megkapta.
2. Tegye mellé a jótállási jegyet, az eredeti számlát, a nyugtát, vagy ezek másolatát.
3. Kérjük, mellékelje a kár rövid leírását, a hibákat vagy a működési zavarokat és körülményeit, ahogyan azt is, hogy ezek hogyan jelentkeznek.
4. A visszaszállításról kérjük egyeztessen ügyfélszolgálatunkkal.

### **További feltételek:**

Ez a jótállás nem fedi le azokat a hibákat, amelyek nem rendeltetésszerű használat, karbantartás, hibás összeszerelés, balesetek, természeti katasztrófák, nem megfelelő csomagolás, nem jóváhagyott változások, átszerelések, átépítések, változtatások miatt következtek be (amelyek cégünktől függetlenül történtek). A jótállás érvénytelen, ha a készülék pajzsát eltávolították vagy a gyári szám olvashatatlan. Elhatároljuk magunkat mindennemű kártérítési igénytől, amely a javítási idő alatti bevételkiesésre, vagy egyéb üzleti kárra vonatkozik.

Amennyiben a vásárolt termék kezelési útmutatója kötelező karbantartást ír elő, ennek elmulasztása jótállásmegvonással jár.

### **BN30 Jótállási jegy**

#### **Vásárló adatai**

Vásárlás dátuma: 2022. augusztus 10.

Vásárló neve: \_\_\_\_\_

Cím: \_\_\_\_\_

Telefonszám / Email-cím: \_\_\_\_\_

Értékesítő neve: MANDA Kft.

Cím: H-2045 Törökbálint, Kinizsi u. 29.

Telefonszám / Email-cím: 06/30-7870946

#### **Meghibásodás részletes ismertetése:**

---

---

---

**www.lpv.hu**

Tel: 06-30 / 787-0946

[levegoparaviz@gmail.com](mailto:levegoparaviz@gmail.com)

---

---

**Sok sikert kívánunk a mérőműszer használatához!**

**A Manda Kft. csapata**